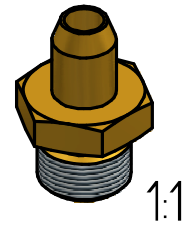
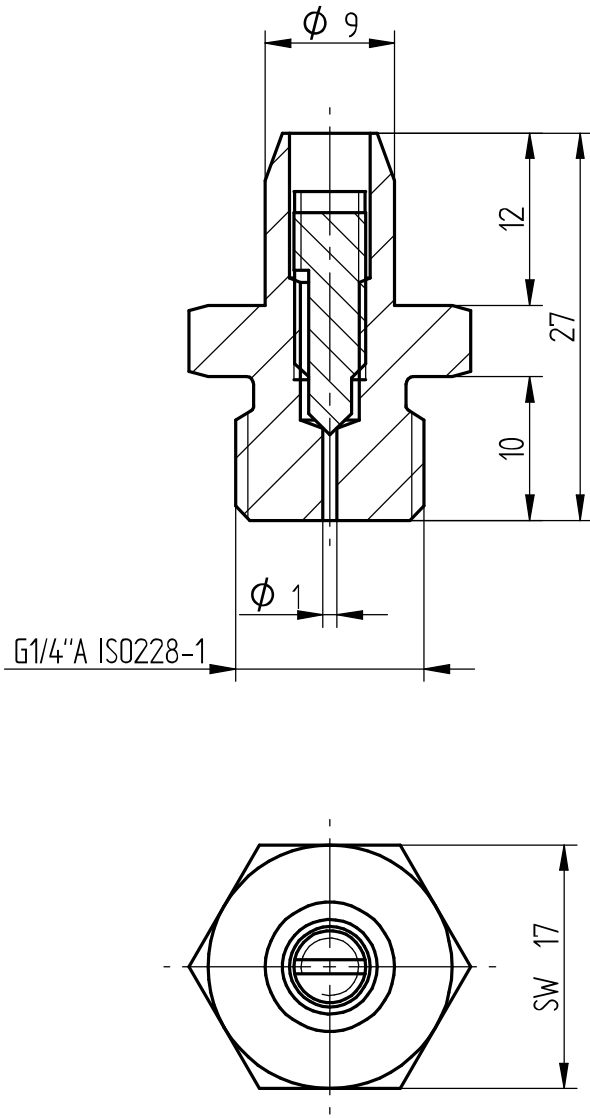


Wiedergabe und Verwekältigung dieses Dokuments, Verwertung und Mitteilung The reproduction, distribution and utilization of this document as well as the
 Zweitehandlungen verpältchen zu Schadenersatz. Alle Rechte für den Fall einer prohibited. Offenders will be liable for payment of damages. All rights
 Patent-, Gebrauchsmuster- oder Geschmacksmusterertragung vorbehalten. reserved in the event of the grant of a patent, utility model or design.



				Halbezeug/Werkstoff (semifinished product/material)	Allgemeintoleranz (General tolerances)	Blatt 1
					ISO 2768-m-K	Blattanzahl 1
				Benennung (name) Katalogzeichnung Prüfstopfen G1/4" (mit Messingspindel)	Maßstab (scale) A4 2:1	Status Freigegeben
ÄZ	Mitteilung	Datum	Name		Masse 0,026 kg	